

MIX-O-FIL / 2 RUBINETTI IN 1

MIX-O-FIL / TWO TAPS IN ONE

(Apparecchiatura ad uso domestico per il trattamento delle acque potabili)

CONFORME DECRETO MINISTERO DELLA SANITÀ N°443 21 DIC. 1990

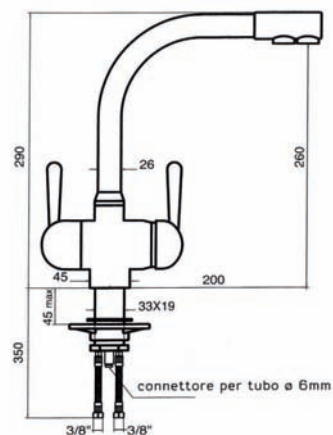


ACQUA *Life*
La tua acqua buona

MADE IN ITALY



cod. 2680



2 RUBINETTI IN 1

- mix: miscelatore monocomando per lavello con canna orientabile e cartuccia ceramica.
- o
- fil: vitone ceramico con comando separato dell'acqua depurata.

Si installa sul lavello senza fori supplementari. Il collegamento avviene con 3 tubetti flessibili da 3/8" F (acqua fredda, calda, depurata). Funzione di miscelatore tramite la leva di destra attraverso una cartuccia a dischi ceramici. Apertura dell'acqua depurata attraverso la leva di sinistra con 1/4 di giro del vitone ceramico.

MIX-O-FIL permette così un facile e conveniente collegamento a filtri di ogni tipo, apparecchi osmosi inversa e distributori d'acqua refrigerata e gasata.

Versione standard: cromo.

Disponibile in vari colori e finiture.

2 TAPS IN 1

- mix: single lever sink mixer with swivel spout and ceramics disks mixing cartridge
- o
- fil: tap with separated lever and swivel pipe moved by a ceramic disks headwork. It allows to use easily every kind of purified water without making another hole in the sink. 3/8" F connection flexible hoses (hot, cold and purified water). This is possible thanks to a separated pipe set inside the swivel spout. Mixer act is commanded by the right lever and a ceramic disks mixing cartridge. Purified water is commanded by the left lever that moves a ceramic disks headwork.

With MIX-O-FIL it is possible to connect any type of filter, reverse osmosis plant and dispenser of cold or sparkling water.

Standard version: chromium plated.

It is available in various colours.



ecogenia^{Srl}
prodotti innovativi per l'ambiente



Certificazione Ambientale
ISO 14001



Certificazione Qualità
ISO 9001



Certificazione Igienica
UNI EN 1672-2



Certificazione Sicurezza
OHSAS 18001

Numero Verde
800.180.742