

MIX-O-FIL / 2 RUBINETTI IN 1

MIX-O-FIL / TWO TAPS IN ONE

(Apparecchiatura ad uso domestico per il trattamento delle acque potabili)

CONFORME DECRETO MINISTERO DELLA SANITÀ N°443 21 DIC. 1990

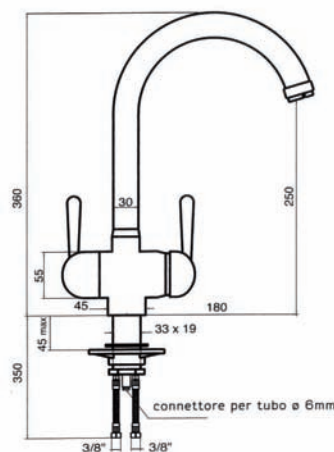
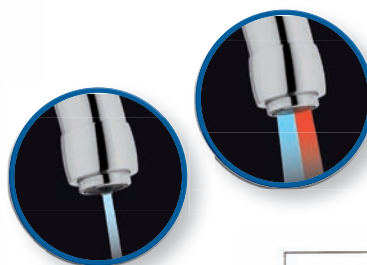


ACQUA *Life*
La tua acqua buona

MADE IN ITALY



cod. 3180



2 RUBINETTI IN 1

- **mix:** miscelatore monocomando per lavello con canna orientabile e cartuccia ceramica.
- **o**

- **fil:** vitone ceramico con comando separato dell'acqua depurata.

Si installa sul lavello senza fori supplementari. Il collegamento avviene con 3 tubetti flessibili da 3/8" F (acqua fredda, calda, depurata). Funzione di miscelatore tramite la leva di destra attraverso una cartuccia a dischi ceramici. Apertura dell'acqua depurata attraverso la leva di sinistra con 1/4 di giro del vitone ceramico.

MIX-O-FIL permette così un facile e conveniente collegamento a filtri di ogni tipo, apparecchi osmosi inversa e distributori d'acqua refrigerata e gasata.

Versione standard: cromo.

Disponibile in vari colori e finiture.

2 TAPS IN 1

- **mix:** single lever sink mixer with swivel spout and ceramics disks mixing cartridge.
- **o**

It allows to use easily every kind of purified water without making another hole in the sink. 3/8" F connection flexible hoses (hot, cold and purified water). This is possible thanks to a separated pipe set inside the swivel spout. Mixer act is commanded by the right lever and a ceramic disks mixing cartridge. Purified water is commanded by the left lever that moves a ceramic disks headwork.

With MIX-O-FIL it is possible to connect any type of filter, reverse osmosis plant and dispenser of cold or sparkling water.

Standard version: chromium plated.

It is available in various colours.



ecogenia ^{Srl}
prodotti innovativi per l'ambiente



Certificazione Ambientale
ISO 14001



Certificazione Qualità
ISO 9001



Certificazione Igienica
UNI EN 1672-2



Certificazione Sicurezza
OHSAS 18001

Numero Verde
800.180.742

ECOGENIA S.R.L. • Sede legale ed operativa: Via G. Matteotti, 8 - 20851 Lissone (MB) • Tel. +39 039 2454428 • Fax. +39 039 5964361

P.I. & C.F. 06556200969 • Cap. Soc. € 80.000,00 i.v. • E-mail: info@ecogenia.it • PEC: ecogenia@legalmail.it • Siti web: www.ecogenia.it / www.depuratoriacquaqualife.it

MIX-O-FIL MIX-O-FIL