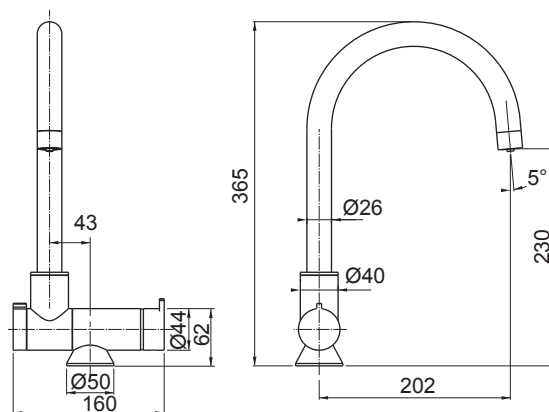


Miscelatore per sottofinestra

cod. 3813 W



Miscelatore per sottofinestra

Miscelatore a tre vie con uscita delle acque separate e canna girevole abbattibile. Da utilizzare per le installazioni con lavelli sottofinestra.

Canna girevole abbattibile.

Altezza totale con canna abbattuta mm 62.

Finitura standard cromo lucido

Disponibile in vari colori e finiture



1



2



3



4